

i
Lambretta
JET 200

USO

Y

ENTRETENIMIENTO

scooterhelp.com



LE RECORDAMOS

**LA CONVENIENCIA
DE HACER USO
DE LOS CUPONES
PARA REVISIONES GRATUITAS,
A FIN DE LOGRAR
UN MEJOR RENDIMIENTO
DE SU SCOOTER**



Todos los modelos **Lambretta** están:



HOMOLOGADOS POR
CALITAX
CONTROL DE CALIDAD





Lambretta JET 200



scooterhelp.com

i **Lambretta** **JET200**

Y le agradecemos sinceramente la deferencia que ha mostrado hacia LAMBRETTA, al adquirirla.

*Este modelo construido en nuestras fábricas, con asesoramiento técnico y licencias de «Innocenti, S. G.», de Milán, ha llegado a Vd., después de un largo proceso de pruebas y rigurosos controles, que aseguran su perfección y nos permiten garantizarlo.... pero, no olvide que la vida de su **JET200** depende de forma muy importante del trato que le dispense.*

*Con este fin, hemos confeccionado este librito que contiene las observaciones indispensables para que se identifique con su nueva **JET200** y la utilice obteniendo el mayor rendimiento.*

Léalo ahora y no lo deje para hacerlo con las naturales prisas cuando se encuentre en dificultades.

Para Vd. hemos creado más de 1.000 Servicios Oficiales LAMBRETTA en España y una tapiada red de este tipo de Establecimientos que abarca todo el mundo, dotados de personal adiestrado, herramental especial y piezas de recambio originales, con la misión exclusiva de velar por el buen funcionamiento de su vehículo, los cuales les garantizan unas atenciones eficientes y económicas.

*Por todo esto, vaya seguro y confiado en su **JET200***



I N D I C E

Págs.

Identificación	5
Llaves	6
Los mandos	7-8-9
Normas para el uso:	
Durante el período de rodaje	10
Mezcla - Depósito	10
Ruedas	11-12
Frenos	12-13
Embrague	14-15
Reglaje del faro	15
Cofre de herramientas	16
Arranque, marcha, parada	16-17
Esquema de la instalación eléctrica:	18-19
Esquema de lubricación	33-34
Entretención periódico:	
Cada 2.000 Kms	20
Cada 4.000 Kms	22
Limpieza de la scooter	23
Si la scooter tiene que permanecer mucho tiempo inactiva	23-24
Gufa para encontrar las causas de los inconvenientes más corrientes	25-26-27
Características	28-29-30
Tabla de equivalencias de aceites y grasas	31
Campings Garoa-Lambretta	32
Organización Lambretta	



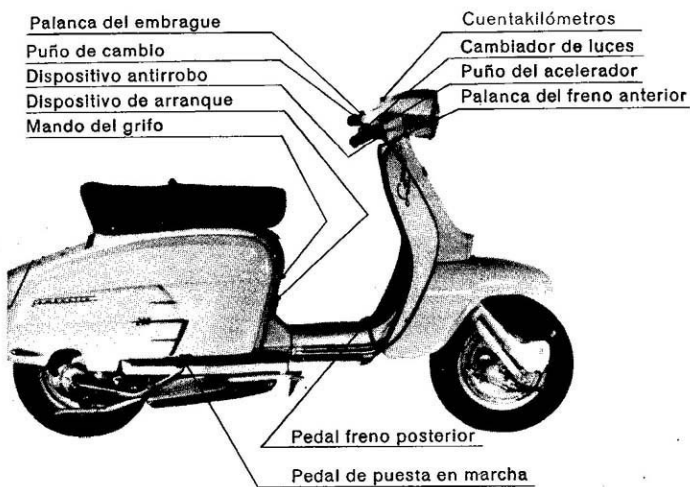


Fig. 5

LOS MANDOS

La figura 5 indica los mandos de su scooter, que son:

Sobre el manillar

A la derecha, puño del acelerador, palanca del freno anterior y conmutador eléctrico para bocina y cambio de luces.

A la izquierda, puño de mando del cambio unido a la palanca de mando del embrague.

scooterhelp.com



En el centro, tacómetro cuenta-kilómetros y faro; hacia el conductor la llave de contacto y conmutador.

La llave puede adoptar cuatro posiciones de izquierda a derecha:

- (llave vertical) motor parado - luces apagadas;
- marcha diurna - luces apagadas (posición de arranque);
- marcha nocturna en zonas iluminadas - luz de población, piloto y luz de tacómetro encendidas;
- marcha nocturna en zona no iluminada: faro, luz de tacómetro y piloto encendidas. El cambiador de luces (cruce y carretera) está situado al lado del puño derecho.

Bajo el brazo derecho del manillar

Candado de seguridad, para accionar el candado girar el manillar a tope en uno u otro sentido (a derecha o izquierda) y dar media vuelta a la llave. La llave puede extraerse tanto en la posición de «abierto» como «cerrado».

Sobre el estribo derecho

Pedal del freno posterior, que acciona el interruptor de la luz de stop.

Sobre el dorsal

Debajo de la parte anterior del sillín del conductor.

A la izquierda, grifo de la mezcla con tres posiciones (abierto, reserva, cerrado) (fig. 6).

Con la máquina parada es conveniente poner el grifo en la posición de «cerrado». El depósito puede contener en total 8,5 litros de mezcla. Conviene viajar siempre con el grifo en posición de «abierto». Cuando esté usted obligado a pasar a la posición de «reserva», tendrá usted todavía a su disposición 0,75 litros de mezcla (o sea, podrá seguir corriendo aún unos 25 kms.).

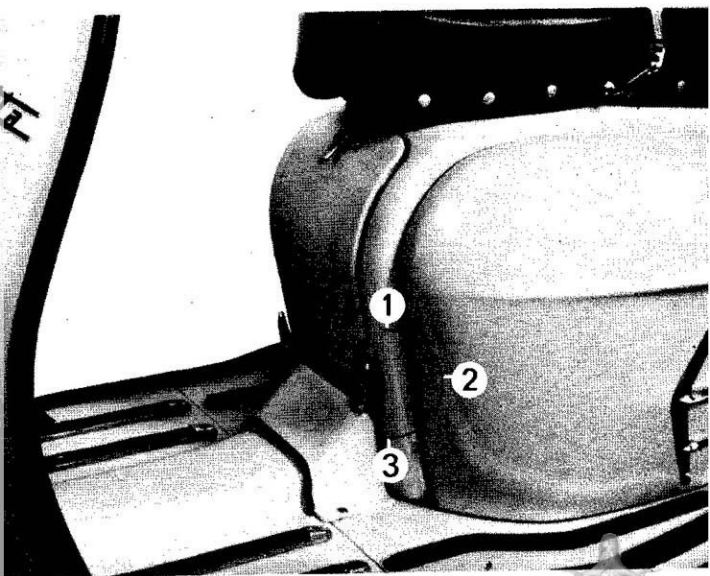


A la derecha, dispositivo de arranque. Accionarlo (haciéndolo girar media vuelta) solamente para la puesta en marcha en frío. Recuerde llevarlo a la posición inicial tan pronto como el motor haya arrancado debidamente.

A lo largo del lateral derecho

Pedal de puesta en marcha. Antes de accionarlo, tenga cuidado que el cambio esté en punto muerto y la llave de contacto en posición de marcha diurna.

Fig. 6



1. Cerrado

2. Abierto

3. Reserva

scooterhelp.com



NORMAS PARA EL USO

Durante el período de rodaje

Primeros 3.000 kms., observe escrupulosamente cuanto sigue:

- use como carburante una mezcla al 5% de aceite B (ver tabla en la página 31) y gasolina de 98÷100 octanos;
- no rebase las siguientes velocidades:

	en 1.º	en 2.º	en 3.º	en 4.º
Los primeros 1.500 Kms.	25	35	50	60
De 1.500 a 3.000 Kms	25	35	50	75

- no ruede mucho tiempo a las máximas velocidades permitidas;
- no marche cuesta arriba a todo gas;
- no acelere a todo gas;
- procure siempre no calentar demasiado su motor;
- cambie el aceite del carter después de los primeros 1.500 kms.
- tenga cuidado de mandar hacer a su debido tiempo, en una Estación de Servicio, las revisiones y cuanto se indica en los taloncitos de servicio gratuito que le han sido entregados juntamente con la scooter.

Recuerde que la vida de su scooter depende notablemente de un rodaje bien hecho.

Mezcla - Depósito

Terminado el rodaje, use mezcla al 4% de aceite B (ver tabla en la página 31) y gasolina de 98÷100 octanos.

Para acceder al tapón del depósito

- desenganchar el sillín de su cierre presionando la parte posterior (véase fig. 7).
- bascular el sillín hacia adelante y abrir la ventanilla situada en el dorsal (véase fig. 8.)

El depósito contiene en total 8,5 litros de mezcla, de los cuales 0,75 litros son de reserva (para el grifo, véase la figura 6).



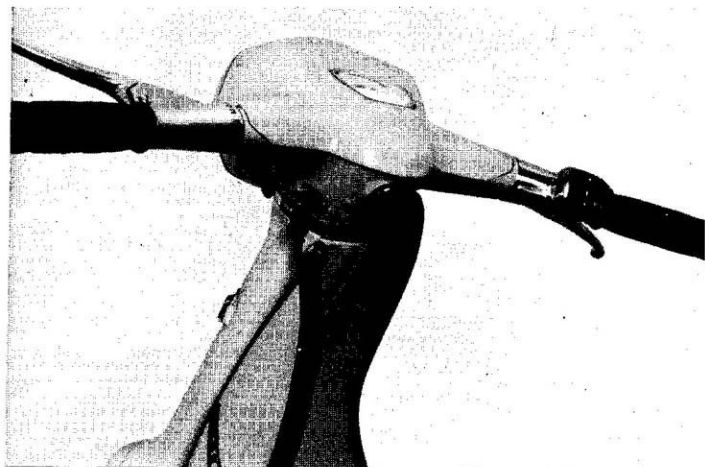
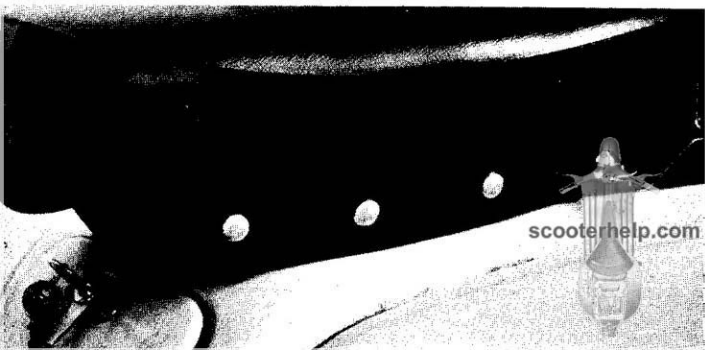


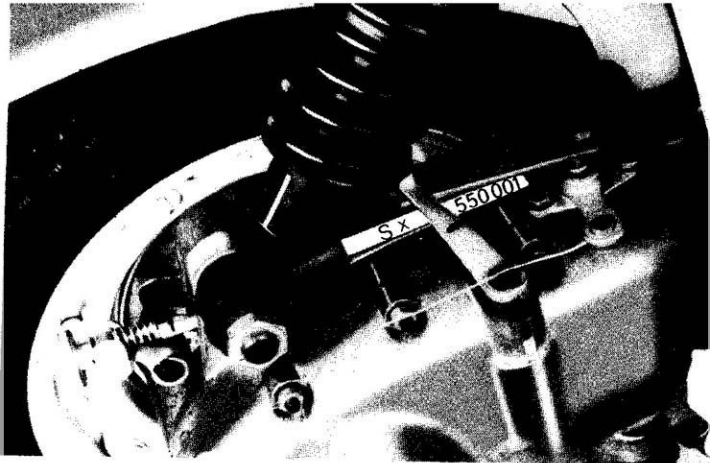
Fig. 3

LLAVES

Las llaves que le han sido entregadas con su scooter sirven para el dispositivo antirrobo situado a la izquierda del pulsador de masa, para el conmutador de contacto (véase fig. 3) y para el cofre que se halla en la parte delantera sobre el dorsal (fig. 4).

Fig. 4



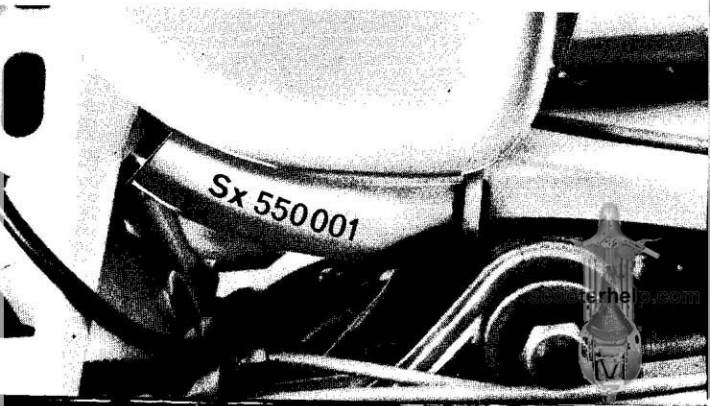


Fig

IDENTIFICACION DE LA SCOOTER

Sobre el motor y el chasis, en las posiciones indicadas en las figuras 1 y 2, están grabados los números respectivos que sirven para la identificación de su scooter a todos los efectos. Los mismos números aparecen en el certificado de origen y en la documentación de circulación y deben ser citados en sus peticiones de piezas de recambio.

Fig



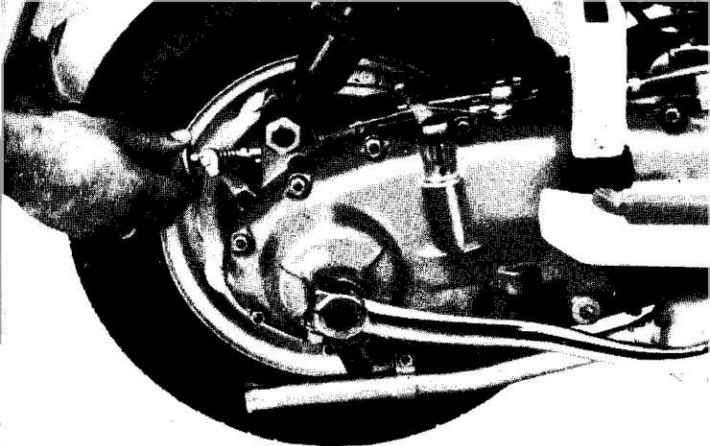
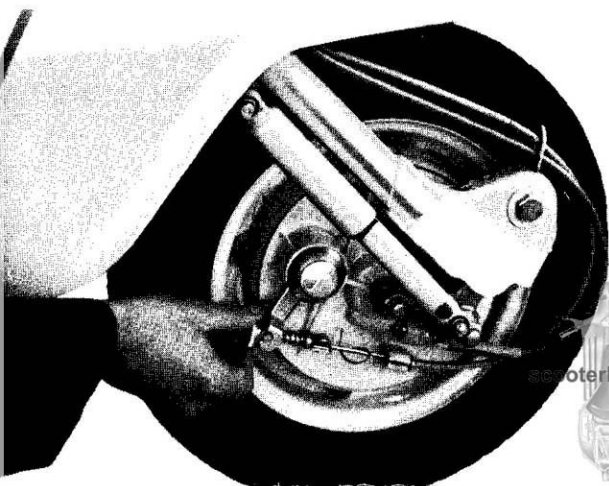


Fig. 10

Fig. 11



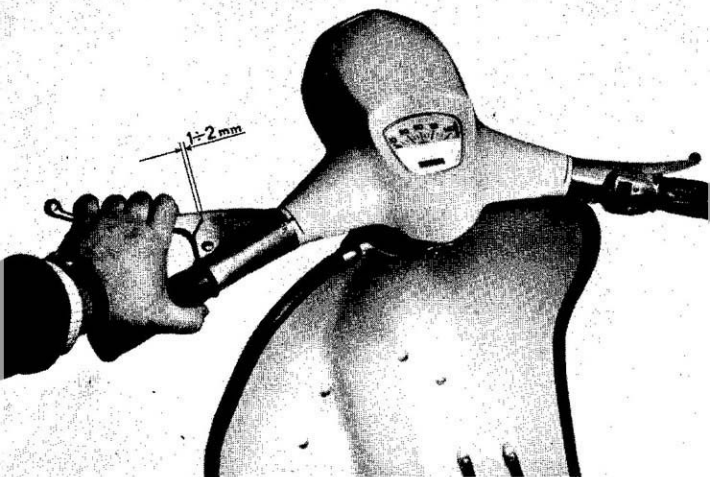
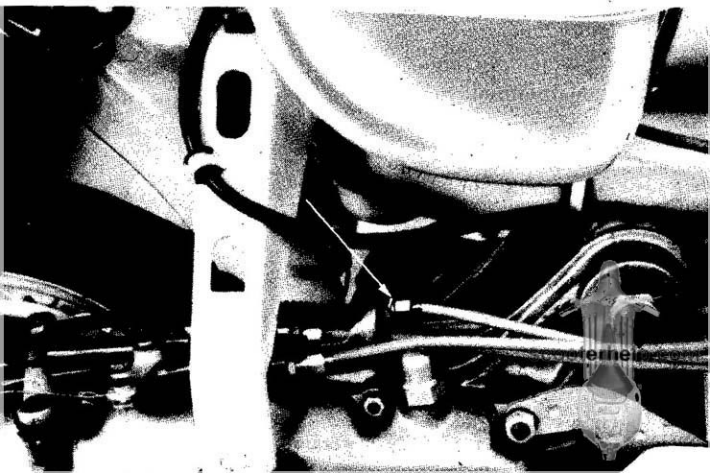


Fig. 1

Fig. 1



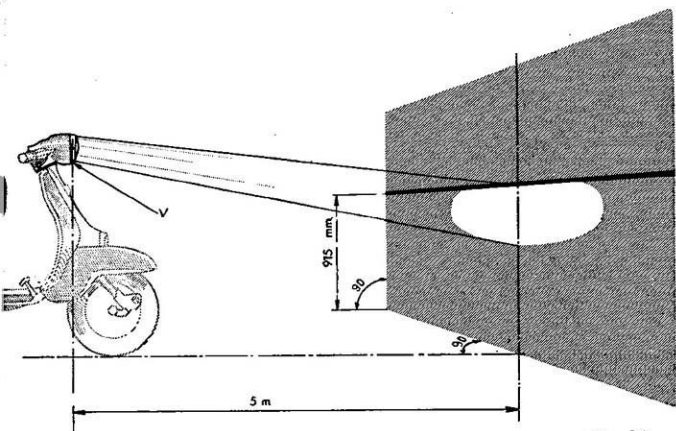


Fig. 14

Embrague

Tenga constantemente regulado el mando de forma que el embrague empiece a patinar cuando la palanca se halle en la posición indicada en la figura 12. El reglaje se efectúa por medio del regulador que se ve en la figura 13.

Reglaje del faro

Controle con cuidado la presión de los neumáticos (véase página 11).

Coloque una pantalla vertical según las medidas indicadas en la figura 14.

Ponga su scooter en las condiciones habituales de carga.

Afloje los dos tornillos V del faro (figura 14) y gírelo suavemente alrededor de los dos tornillos restantes hasta que el borde superior de la zona alumbrada por el faro de cruce coincida con la línea horizontal trazada sobre la pantalla.



Cofre de herramientas

El cofre se halla en el dorsal, debajo de la parte anterior del sillón del conductor. Juntamente con la scooter le han sido entregadas dos llaves que le sirven para abrir el cofre (véase figura 4).

En el cofre se hallan las herramientas de dotación, que son:

Una llave doble de tubo, 21 x 14, que sirve para desmontar la bujía y los bulones de las ruedas.

Una llave exagonal de 10, que sirve para desmontar los tapones de aceite del carter.

Una llave de 14 x 27, que sirve para la tuerca de la rueda posterior.

Una llave doble de 8 x 10.

Un destornillador.

Un puntal para levantar la rueda posterior.

Arranque - Marcha - Parada

Para poner en marcha su scooter:

- móntela sobre su soporte;
- asegúrese que el cambio esté en punto muerto;
- introduzca la llave de contacto y hágala girar a la posición de marcha diurna;
- abra el grifo de la mezcla (véase figura 6);
- solamente caso de que estuviera el motor frío, accione el dispositivo de arranque (véase página 9);
- teniendo el gas al minimum, actúe sobre el pedal de la puesta en marcha;
- tan pronto arranque el motor, acelere un poco para que se caliente más rápidamente;

scooterhelp.com



- si ha utilizado usted el dispositivo de arranque (starter) vuelva a llevarlo a su posición de descanso;
- En la estación fría, hay que dejar que el motor se caliente en vacío algunos minutos antes de usar el vehículo.

Para salir:

- retire el soporte, haciendo girar hacia atrás las patas;
- con el motor al mínimo, tire a fondo la palanca del embrague y meta la primera velocidad, girando oportunamente el puño izquierdo.
- abandone suavemente la palanca del embrague y al mismo tiempo actúe sobre el puño del acelerador para mantener el motor a revoluciones casi constantes;
- continúe acelerando hasta alcanzar la velocidad oportuna para pasar a la marcha superior.

Para cambiar de marcha:

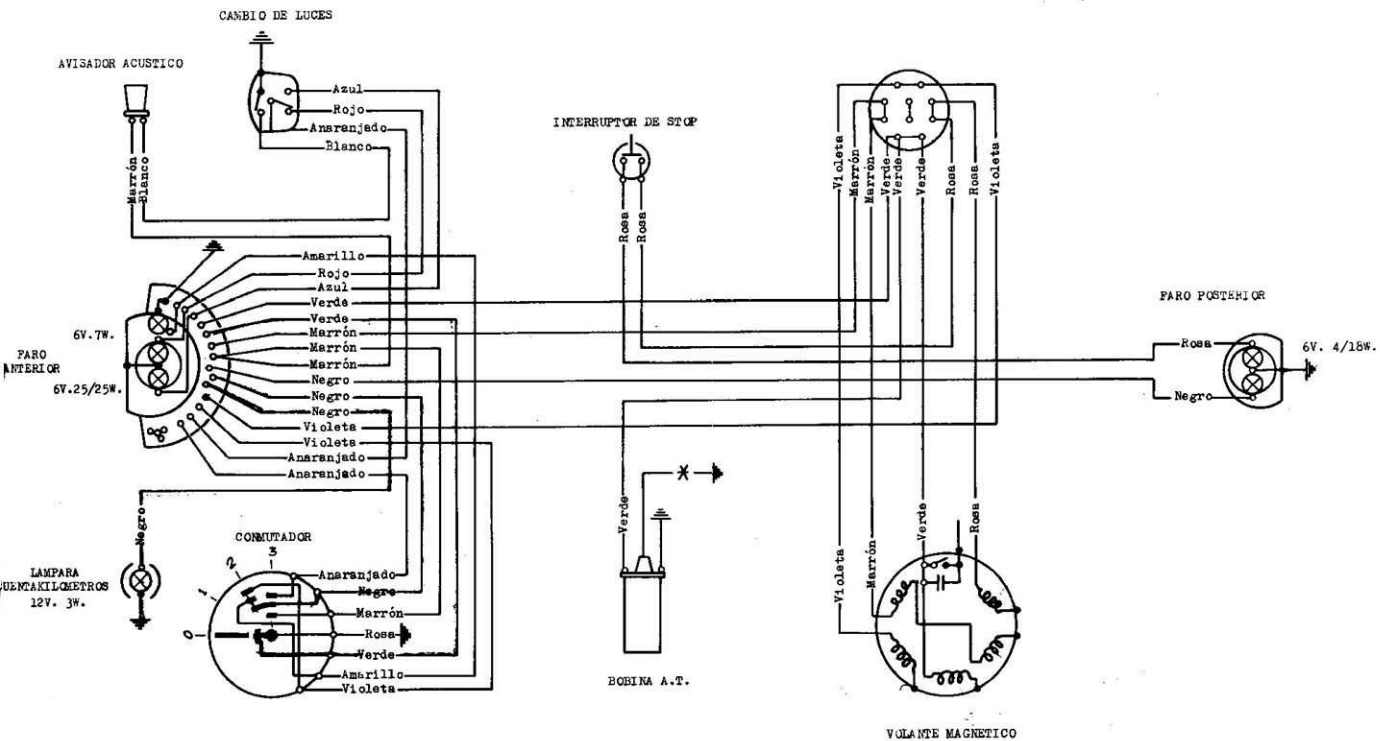
- corte el gas;
- tire a fondo la palanca del embrague;
- meta la nueva marcha;
- abandone suavemente la palanca del embrague y al mismo tiempo acelere.

Conviene no dejar de pasar a la marcha inferior cuando se reduzca notablemente la velocidad.

Para parar el motor:

- corte el gas;
- tire a fondo la palanca del embrague;
- lleve el cambio a la posición de punto muerto;
- interrumpa el encendido oprimiendo el pulsador de parada del motor.





ENTRETENIMIENTO PERIODICO

Cada 2.000 kilómetros:

Frenos: controlar su reglaje (véase página 12).

Bujía: controlarla; limpiar con una lima fina sus electrodos, y eventualmente reglarlos a una distancia de mm. $0,5 \div 0,6$.

Lubrificación:

Carter motor:

restablecer el nivel con aceite 90 (ver tabla en la página 31). Para efectuar esta operación es necesario quitar el tapón de nivel y el tapón de carga y verter el aceite en el carter hasta que empiece a rebasar del orificio de nivel (véase figura 17).

Articulación del cable de embrague.

Articulaciones de los cables de mando del cambio sobre la palanca doble

Articulaciones del cable del freno anterior

Leva del freno anterior

Leva del freno posterior

Articulaciones de las palancas de mando, sobre el manillar.

Perno del pedal del freno posterior

Aceitar con aceite 90 (ver tabla en la página 31).

Engrasar con grasa A 1 (ver tabla en la página 31).





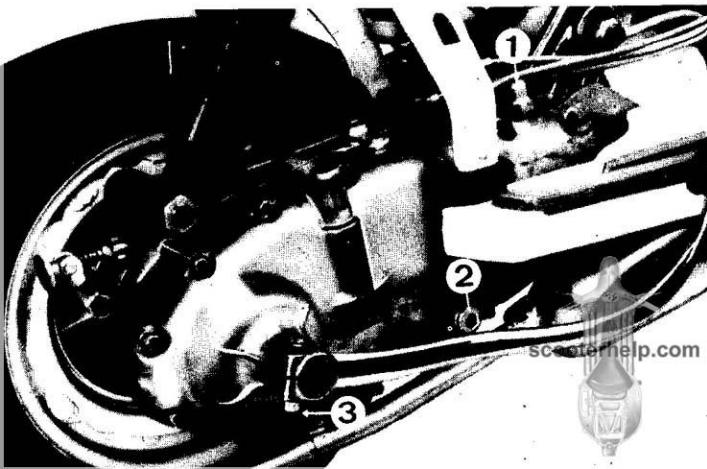
Fig. 15



Fig.

1. Tapón de carga · 2. Tapón de nivel 3. Tapón de descarga

Fig.



Cada 4.000 kilómetros:

Mando del embrague: controlar su reglaje (véase página 15).

Platinos del volante magnético: limpiarlos y reglarlos a $0,35 \div 0,45$ mm. Aconsejamos mandar hacer este reglaje en una Estación de Servicio autorizada.

Filtro del eje del volante magnético: lubricar.

Filtro de aire del carburador: desmontar el cartucho del filtro (figuras 15 y 16); agitar y soplar en el cartucho con aire a baja presión. No limpiar o empapar con gasolina. Hacer esta limpieza frecuentemente cuando se circula por carreteras polvorientas.

Recomendamos el cambio del cartucho cada 10.000 kms.

Eliminar la carbonilla del cilindro, culata, pistón y silenciador. Aconsejamos mandar hacer esta operación en una Estación de Servicio autorizada.

Lubricación:

Carter motor:

vaciar completamente el aceite contenido en el carter, destornillando el tapón de descarga (véase figura 17). Efectuar la operación con motor caliente. Enroscar nuevamente el tapón de descarga, desenroscar los tapones de carga y nivel y verter el aceite por el orificio de introducción hasta que empiece a salir del orificio de nivel. Son necesarios aproximadamente 600 cm.³ de aceite 90 (ver tabla en la página 31). scooterhelp.com



Ataque cuentakilómetros:

engrasar con jeringa inyectando grasa A1 (ver tabla en la página 31).

Cojinetes de la rueda anterior:

engrasar con grasa L3 (ver tabla en la página 31).

Cajas de la suspensión anterior:

engrasar con grasa A1 (ver tabla en la página 31).

Limpeza de la scooter

—Lavar el motor con petróleo, ayudándose con una brocha. Secar después con trapos limpios.

—Lavar las partes barnizadas y de plástico con agua, ayudándose eventualmente con una esponja. Secar con gamuza. No usar gasolina ni petróleo; ambos perjudican a la pintura y a la materia plástica.

Durante el lavado con chorro de agua a presión, proteger la toma de aire, bajo el asiento, para que el agua no entre en la caja de aspiración y en el cartucho del filtro.

Si la scooter tiene que permanecer mucho tiempo inactiva

—Lavarla y secarla con cuidado (véase apartado anterior).

—Vaciar completamente la mezcla del depósito y de la cubeta del carburador.

—Limpiar los filtros de la gasolina del depósito y del carburador.



- Desmontar la bujía e introducir en su orificio un poco de aceite para motor, haciendo girar a mano el árbol dos o tres vueltas para que se extienda una capa protectora de aceite sobre las paredes del cilindro. Volver a montar la bujía.
- Untar con grasa antióxido todas las partes metálicas no barnizadas.
- Levantar del suelo la máquina apoyándola de forma que los neumáticos no toquen el suelo.
- Limpiar y deshinchar los neumáticos.
- Tapar la máquina con una lona.



CARACTERISTICAS

Largo máximo	1.800 mm.
Ancho máximo	700 mm.
Altura máxima.	1.030 mm.
Altura mínima desde el suelo .	165 mm.
Paso	1.290 mm.

Bastidor central de tubo de acero.

Carrocería de chapa estampada.

Suspensión anterior de bielas oscilantes que cargan dos muelles helicoidales de paso variable.

Suspensión posterior de carter oscilante amortiguado que carga sobre dos muelles helicoidales de paso variable.

Caballote. de dos patas.

Peso en seco sin accesorios . 118 Kg. aproximadamente.

Capacidad del depósito . . . 8,5 litros.

Velocidad máxima 107 Km./h.

Consumo (según normas CUNA). 3,05 litros por 100 Km.

Autonomía 250 Km. aprox.

Pendientes superables . . . en 4.^a - 11 %
en 3.^a - 18 %
en 2.^a - 28 %
en 1.^a - 40 %



Motor

Monocilíndrico, de dos tiempos, enfriado por corriente de aire forzado.

Diámetro	66 mm.
Carrera	58 mm.
Cilindrada	198 cc.
Rapport de compresión.	1:7
Núm. de r.p.m. a la potencia máxima.	5.500
Potencia máxima en la rueda	9,75 HP.
Lubrificación	por mezcla
Arranque	por pedal

Carburador

Tipo Dell'Orto SH 1/20 - Filtro de aire tipo silencioso.

Encendido

Por volante magnético. Bobina AT. exterior. Avance de encendido fijo. Bujía grado térmico 240 (escala Bosch) tipo de rosca larga 18 mm.

Embrague

De discos múltiples en baño de aceite.

Transmisión

Por cadena en baño de aceite.

Cambio

De cuatro velocidades. Tipo a engranajes siempre en toma alternativamente engranados sobre el eje posterior.



Relación de vueltas de la rueda posterior/rev. árbol motor:

1. ^a velocidad	1:12,53
2. ^a velocidad	1: 8,77
3. ^a velocidad	1: 6,32
4. ^a velocidad	1: 4,82

Ruedas y frenos

Ruedas: intercambiables.

Tipo de llanta: de chapa estampada desmontable en dos mitades.

Frenos: mecánicos de expansión y de disco el delantero.

Medida de los neumáticos: 3,5" x 10".

Presión del neumático anterior: 0,9 Kg./cm.²

Presión del neumático posterior (sólo conductor): 1,25 Kg./cm.²

Presión del neumático posterior (conductor y pasajero): 2,25 Kg./cm.²

Instalación eléctrica

Generador: Alternador 6 polos 58 W. nominales.

Faro delantero: Una lámpara de luz de población y estacionamiento de 6V-7W. Una lámpara de dos luces (cruce y carretera) de 6V-25/25 W.

Faro piloto: Una lámpara de 6 V de doble filamento; 4 W. para luz de matrícula y 18 W. para luz de stop.

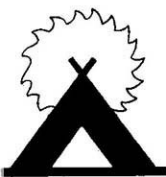
Luz de cuentakilómetros: Una lámpara 12 V-2,5 W.



TABLAS DE EQUIVALENCIAS DE ACEITES Y GRASAS LUBRICANTES

INDICE EN EL TEXTO	CALVO SOTELO	REPESA	CAMPSA	MOBIL OIL	ESSO	SHELL	B.P. ENERGOL
ACEITE B	C.S. 2 T	REPSOL 2 T	CS. 2T	ARTIC	MOTOR CYCLE OIL	SHELL 2T	AGIP ENERGOL 2 T
ACEITE 90	SAE 90 EP	MOTOR OIL SAE 50	SAE 90 EP	MOBILUBE C 90	GEAR OIL 90	DENTAX 90	AGIP ENERGOL SAE 90
GRASA A 1	—	—	Grupo 2	MOBIL GREASE 2	CHASSIS GREASE H	RETINAX A	AGIP ENER-GREASE A 1
GRASA L 3	—	—	Grupo 5 semifibrosa	MOBIL GREASE BRB 3	BEARING GREASE H	RETINAX A	AGIP ENER-GREASE L 3





campings *Gatoa-Iambretta*

a disposición de nuestros usuarios

Camping-Igueldo.

En San Sebastián.

Camping-Playa.

En Orío (Guipúzcoa), a 20 kilómetros de San Sebastián.

Camping-Descanso.

En el alto de Echegarate, a 60 kilómetros de San Sebastián.

Camping Piscina-Florida.

En Segovia, a 2 kilómetros de la capital.

Camping - La Cala.

Situado en una bella playa entre Villajoyosa y Benidorm.

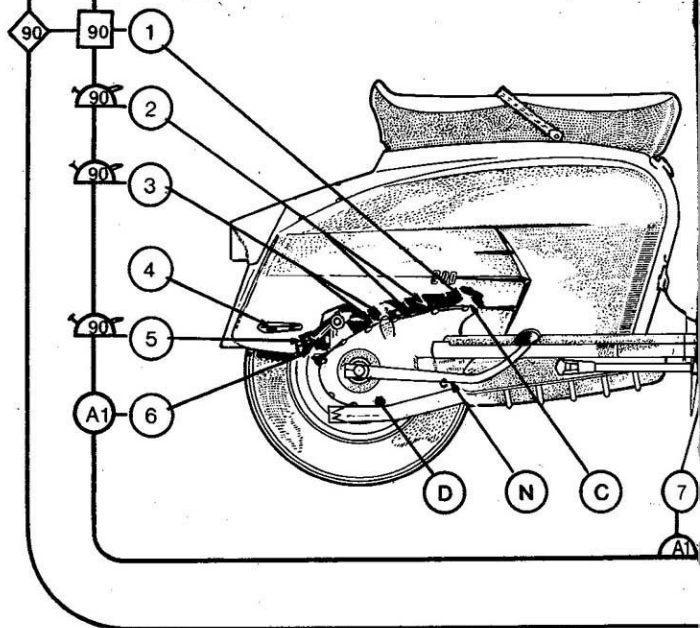
Juntamente con la documentación de la scooter, entregamos a nuestros usuarios un talonario valedero para 15 días de estancia gratuita en cualquiera de los cinco campings citados.



Cada 4.000 Km.

Cada 2.000 Km.

ESQUEMA DE LUBRIFICACION



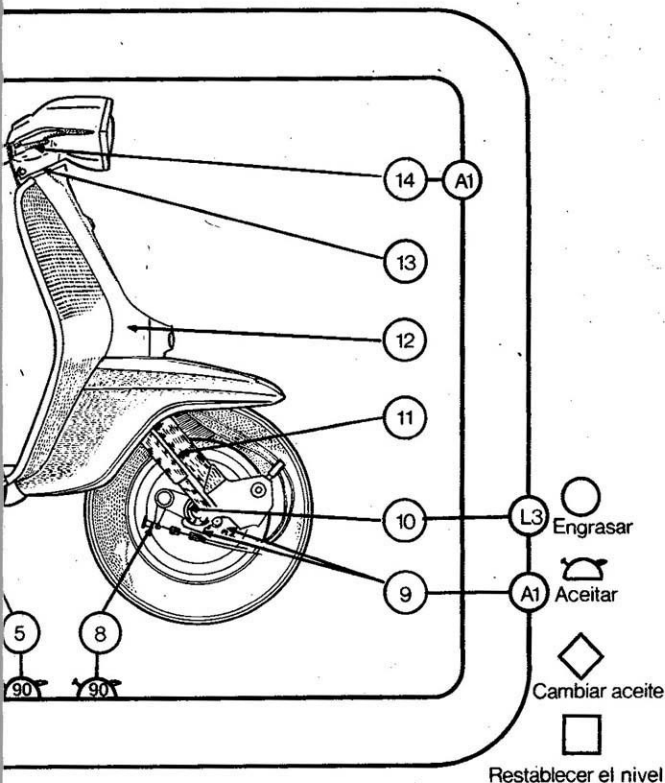
PUNTOS A LUBRICAR PERIODICAMENTE.-(1) Carter motor: efectuar el primer cambio de aceite después de los 1.500 Kms. con ACEITE 90. (2) Articulaciones de los cables de mando del cambio sobre la palanca doble. (3) Articulaciones del cable de mando del embrague y varilla de retroceso del mando cambio. (4) Articulaciones del cable de freno posterior. (5) Articulaciones del cable de freno posterior. (6) Leva de freno posterior. (7) Perno del pedal de freno posterior. (8) Articulación del cable de freno delantero. (9) Ataque de cuentakilómetros. (10) Cojinetes de la rueda delantera. (14) Articulaciones de palancas de mando en el manillar (freno delantero, gas, embrague, cambio).

scooterhelp.com

C = Tapón de introducción de aceite en el carter motor.

N = Tapón de nivel de aceite en el carter motor.

D = Tapón de descarga de aceite del carter motor.



INSTRUCCIONES PARA LOS TALLERES DE REPARACIONES.-Después de las revisiones a que hubiera lugar:

1.—Los órganos relativos a los puntos (2), (3), (5), (8), deberán ser engrasados en el momento del montaje con GRASA A-1.

2.—Los órganos relativos a los puntos (12) y (13), cojinetes a bolas de la dirección, deberán ser engrasados en el momento de montaje con GRASA L-3.

3.—Los enganches de cierre de los laterales (4) y las articulaciones de palancas de mando en el manillar (14) deberán ser engrasados en el momento de montaje con GRASA A-1.

4.—Los muelles de la suspensión delantera (11) contenidos en los tubos de la horquilla deberán ser untados en el momento de su montaje con GRASA A-1.

5.—En las fundas de los mandos flexibles, antes de introducción del cable, deberán inyectarse por medio de una bomba, 4-5 cms.³ de GRASA A-1.

A 1 significa GRASA A-1; **L 3** significa GRASA L-3;

Para la tabla de equivalencias de los distintos aceites y grasas, ver pág. 31.

FABRICADA POR

Lambretta **Locomociones S.A.**

scooterhelp.com

E I B A R



ESP A Ñ A

